



## CIELORRASOS

Fácil de trabajar, con altos niveles de terminación.



## CIELORRASOS Fácil de trabajar, con altos niveles de terminación.

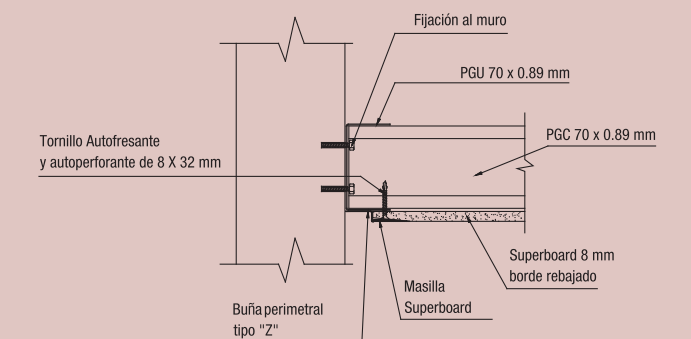
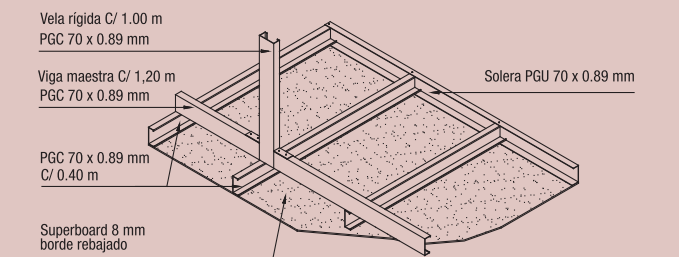
En cielorrasos exteriores junta tomada, Superboard es la única opción que combina resistencia a la intemperie y estética. Constituye la solución indicada para cielorrasos exteriores semicubiertos, cenefas y aleros de techos con pendiente. Por su trabajabilidad y reducido peso permite realizar detalles de terminación en todo tipo de obras.

Para aplicaciones en superficies mayores a 20m<sup>2</sup> o con gran exposición al viento e intemperie se deberá trabajar con placas de 8mm. El cielorraso suspendido Superboard técnicamente se compone de un entramado de perfiles de acero galvanizado PGC y PGU de 70 x 0.89mm de espesor, colocados según el siguiente detalle constructivo. Para realizar el tomado de junta, colocación de juntas de expansión y las terminaciones del sistema, recomendamos ver la ficha Junta Tomada.

Consumo x m <sup>2</sup>	
SUPERBOARD	1.05 m <sup>2</sup>
MASILLA ACRÍLICA	0.90 kg
CINTA TRAMADA	1.65 ml
TORNILLOS 8 X 32 mm	14 unid.
PERFILES	variable según proyecto

Superboard borde rebajado + masilla superboard + cinta tramada (hasta 25m<sup>2</sup>)

### Detalle



**Superboard**



an **Etex** GROUP company